

LNC-R6200A

滑軌式機械手控制器

硬體維護手冊

VERSION : V1.0

20170606

1 產品介紹

1.1 規格概要

硬體規格:

品名	項目	規格說明		
TP3000 D5 (Pulse type)	顯示	7" Color TFT LCD & Touch		
	SD CARD	256 MB		
	前置存取裝置	USB (TYPE A) Port		
	操作面板	OP		
	安全開關	2-stage InterLock		
	保護裝置	EMG *		
	手輪	面板滾輪		
	複合線	5~8M		
	通訊介面	CIO, LNET	1 set	
SIO-1630A	通訊介面	CIO, LNET 1 set		
	軸控	Pulse/encoder 5-axes		
	DI 輸入 (21 points)	X1~X5, ICOM or OPEN 5 points		
		X6~X21, ICOM 16 points		
	DO 輸出 (25 points)	Relay	Y1A/Y1C~Y6A/Y6C ; EMG	7 points
		Relay	Y7~Y11, OCOM	5 points
MOSFET		Y12~Y24	13points	
SIOA-1632	通訊介面	CIO 1 set		
	DI 輸入	X22~X53 32 points		
	DO 輸出	Y25~Y48 24 points		
LNC-R6200A	Power requirements	DC power 24V/100W **		
		DC power E24V/100W (以外部設備決定 POWER 容量)		

*: TP3000 的 EMG 可切斷 SIO-1630A 的輸出：EMG, Y1A/Y1C, Y2A/Y2C (硬體線路保護)

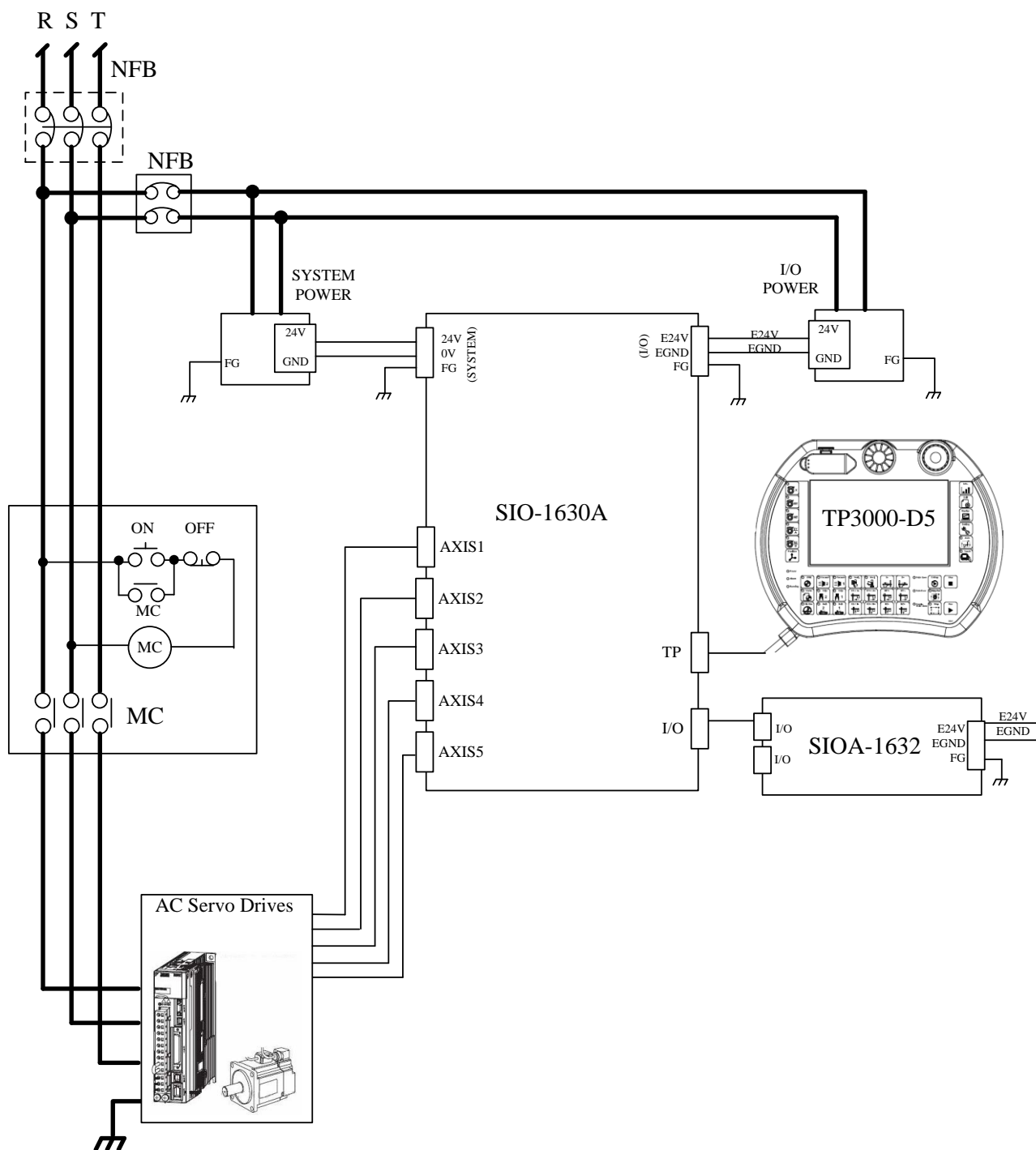
**：LNC-R6200A 系統 24V 電源為專用，不可另接其他設備。(SIO-1630A J1 端口)

工作環境

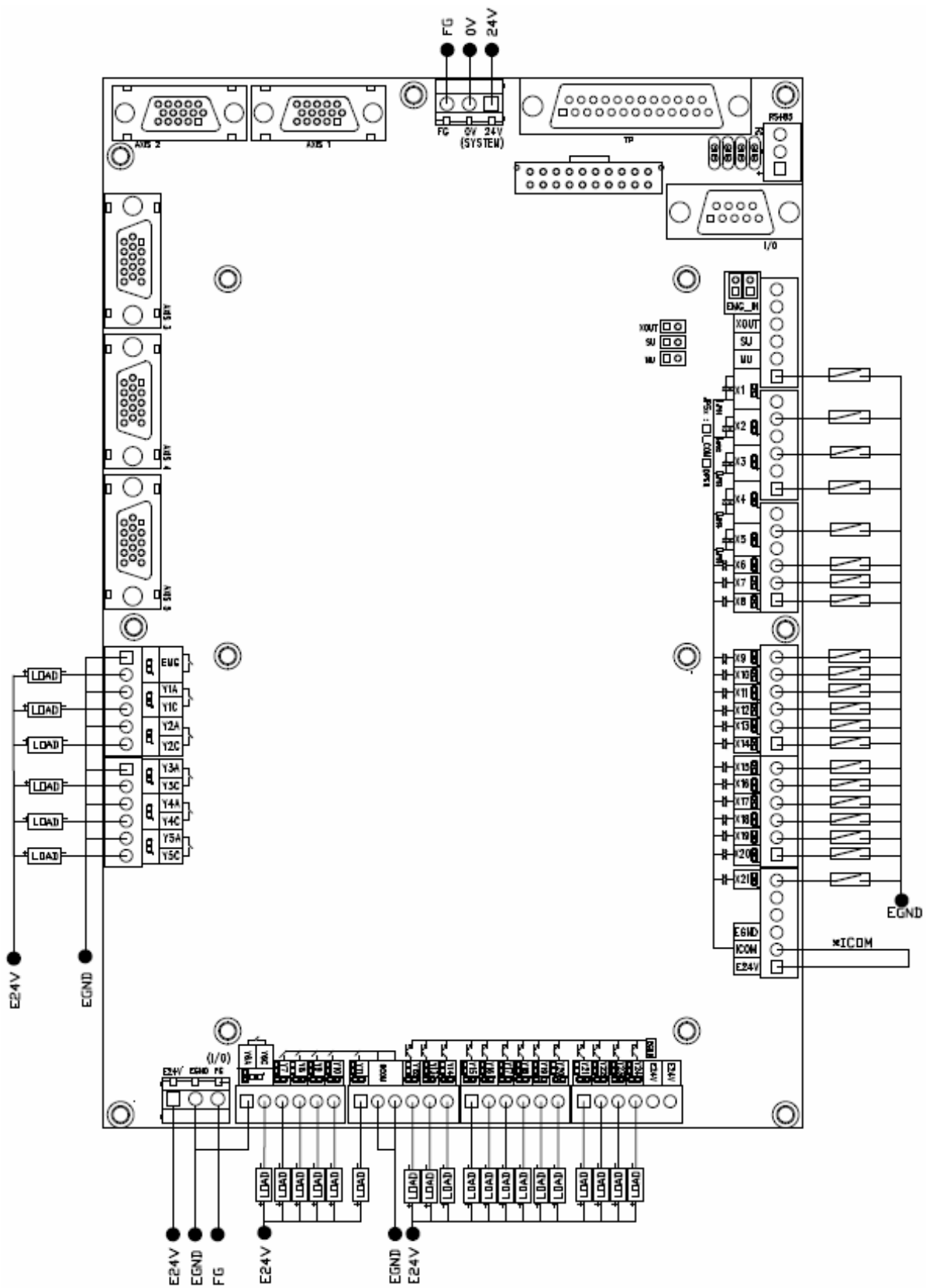
項目	條件
Storage temperature	-20~80 °C (free from freezing)
Storage humidity	Not greater than 90%RH (free from condensation)
Ambient temperature	-5~50 °C (free from freezing)
Ambient humidity	Not greater than 90%RH (free from condensation)

1.2 配線圖

R6200A 配線示意圖



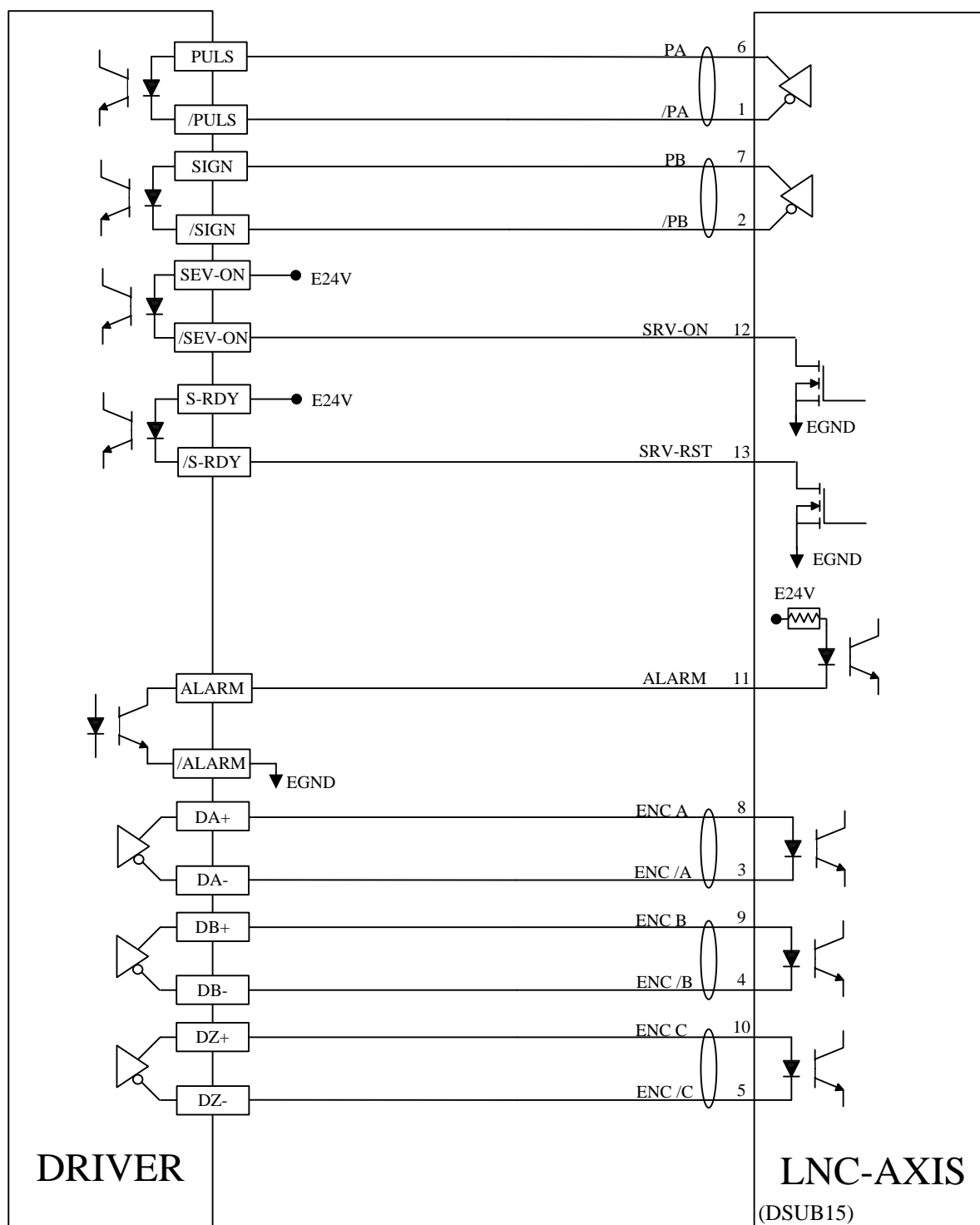
SIO-1630A 配線圖-I/O



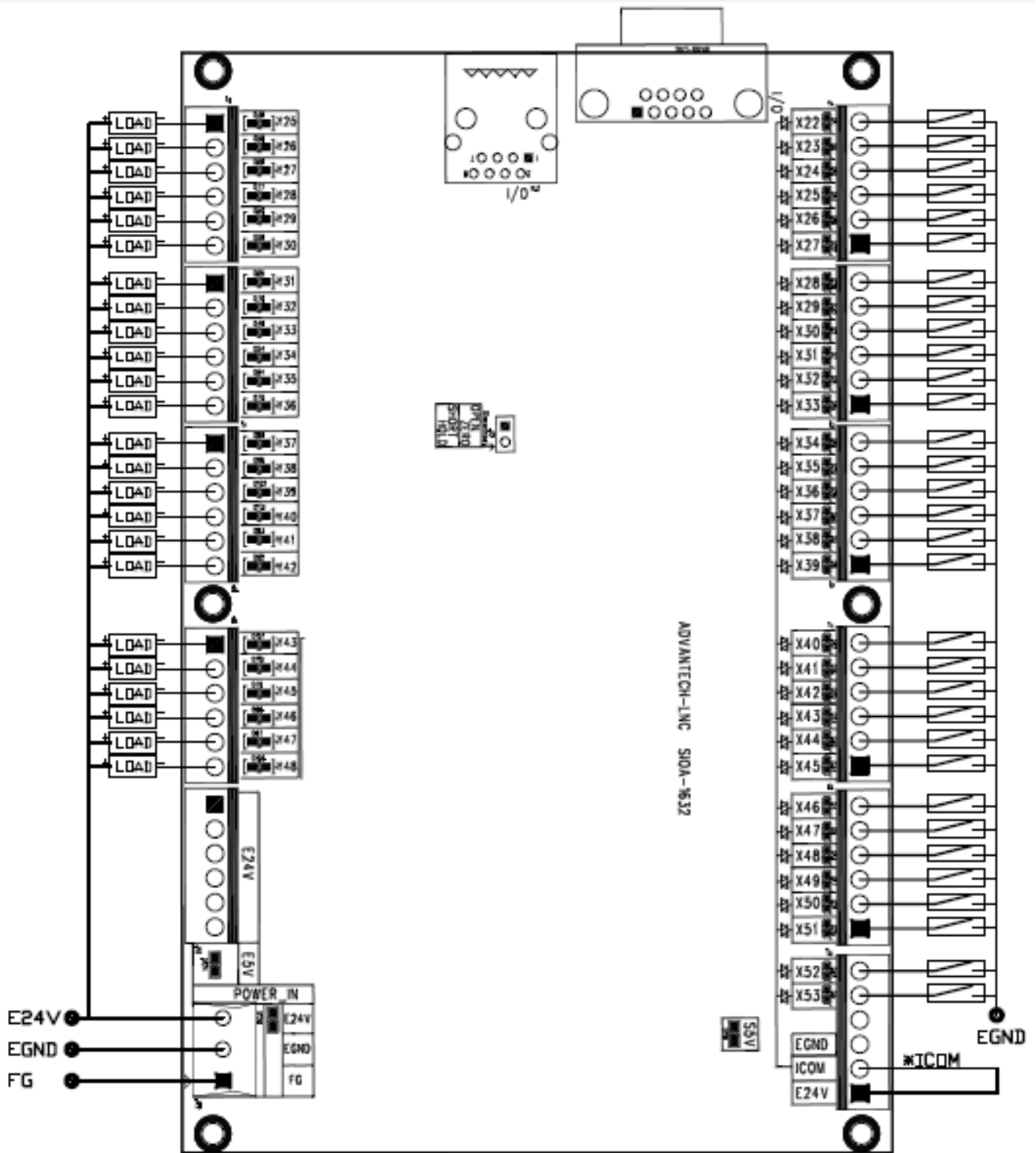
*ICOM: ICOM 接 E24V，DI 為 NPN type。

SYSTEM (24V, 0V): 系統專用電源，不可外接其他設備。

SIO-1630A 配線圖-軸控

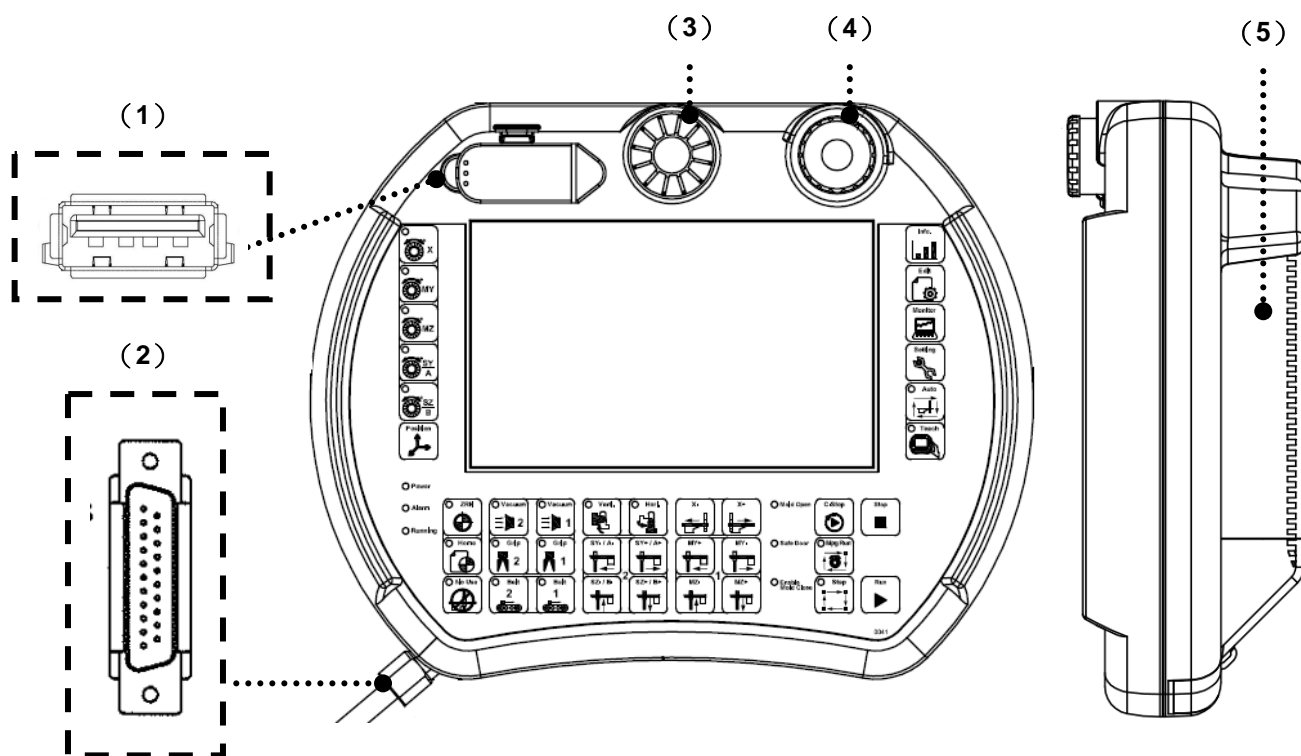


SIOA-1632 配線圖



*ICOM: ICOM 接 E24V，DI 為 NPN type

1.3 TP3000-D5



(1) 前置 USB

◎ 說明：USB 系統更新與備份。

(2) 複合線接頭

◎ 說明：連接至 SIO-1630 的 TP 接頭。



- 請不要與動力線綁束在一起或安置在同一配線槽內。
- 請不要以線材提取 TP3000，避免造成線材斷裂。

(3) 滾輪

◎ 說明：類似手輪功能，用以移動單軸。

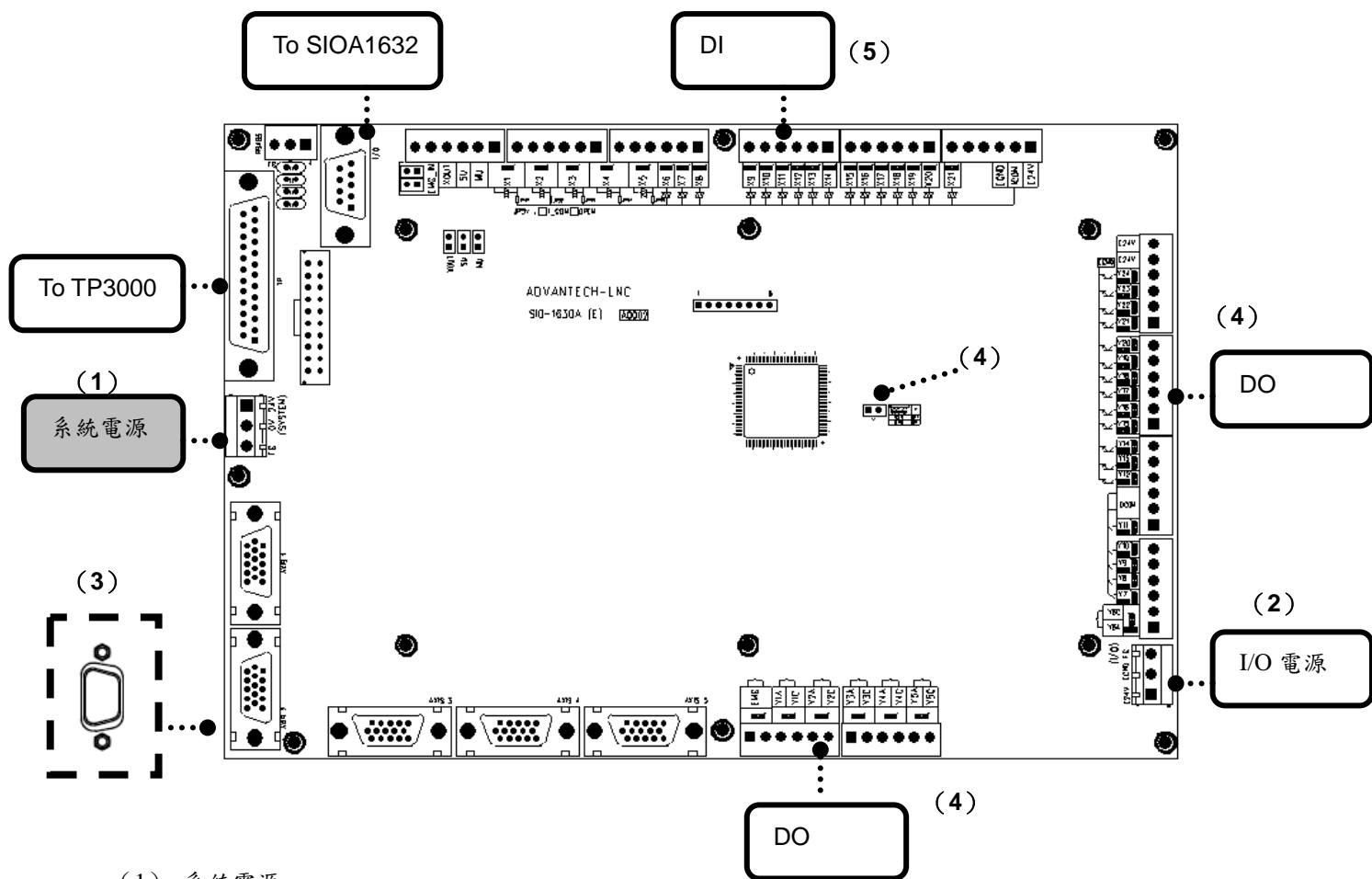
(4) 急停開關

◎ 說明：急停動作時，除軟體動作外，可切斷 SIO-1630A Y1,Y2,EMG Relay 輸出。

(6) 安全開關

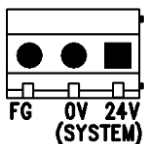
◎ 說明：手持開關。

1.4 SIO-1630A 接頭說明



(1) 系統電源

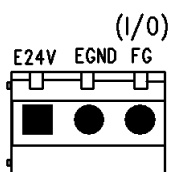
- ◎ 說明：系統專用電源，不可再接其他設備使用。
- ◎ 電源規格：24V / 100W，FG 請與金屬外殼(大地)連接。



- 建議使用 LNC 所選用型號電源供應器，若不搭配此電源供應器使用，並不保證符合相關需求。
- 系統專用電源。

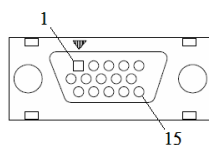
(2) I/O 電源

- ◎ 說明：外部 IO 設備電源。
- ◎ 電源規格：24V 電源供應器，其功率根據外部負載選配，FG 請與金屬外殼(大地)連接。



(3) 軸控接頭

- ◎ 說明：軸控功能。
- ◎ 接頭說明：接頭採用 D_SUB 15PIN 高密(公)接頭，PIN 定義：



腳位	定義	說明	類型	腳位	定義	說明	類型
1	/PA	Pulse output /A	O	9	ENC B	Encoder B	I
2	/PB	Pulse output/B	O	10	ENC C	Encoder C	I
3	ENC /A	Encoder /A	I	11	ALARM	Servo alarm	DI
4	ENC /B	Encoder /B	I	12	SRV_ON	Servo ON	DO
5	ENC /C	Encoder /C	I	13	SRV_RST	Servo reset	DO
6	PA	Pulse output A	O	14	EGND	E24V power ground	-
7	PB	Pulse output B	O	15	E24V	E24V	O
8	ENC A	Encoder A	I	-	-	-	

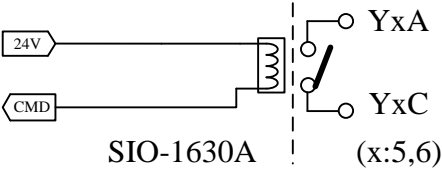
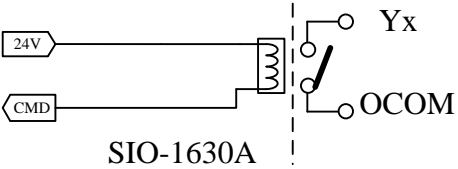
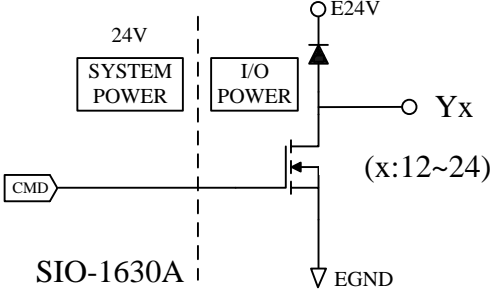


- 脈波輸出/輸入信號必須使用屏蔽雙絞電纜線，以減少雜訊干擾；寶元可提供標準線材供選用。
- 控制訊號線請不要與動力線綁束在一起或安置在同一配線槽內。

(3) DO 輸出

- ◎ 說明：DO 輸出，具有 LED 指示，共 25 點。
- ◎ 輸出規格：12 組 RELAY 輸出，13 組 MOSFET 晶體輸出(SINK)。

接點	型式	說明
EMG, Y1, Y2		<ul style="list-style-type: none"> ● 當 TP3000 急停開關動作，截止輸出。 ● EMG_IN 外接安全開關，或是 JUMP 短路(default desiable)。 <ul style="list-style-type: none"> ● RELAY 干接點輸出。
Y3, Y4		<ul style="list-style-type: none"> ● IN 點保護功能：XOUT, SU, MU。當 JUMP 短路 (default desiable)。 <ul style="list-style-type: none"> ● RELAY 干接點輸出, DC24V/5A。

<p>Y5,Y6</p>		<ul style="list-style-type: none"> ● RELAY 干接點輸出。
<p>Y7~Y11</p>		<ul style="list-style-type: none"> ● RELAY 輸出，共點 OCOM。
<p>Y12~Y24</p>		<ul style="list-style-type: none"> ● N MOSFET 輸出 (SINK)。

◎ X : 通訊斷線時，DO 輸出的狀態

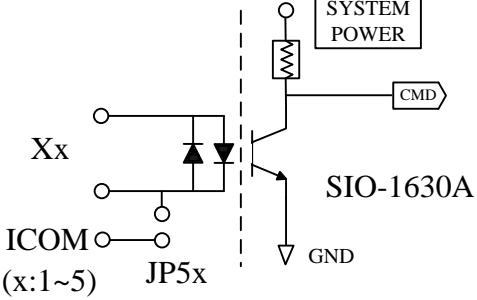
ON : DO 不輸出。

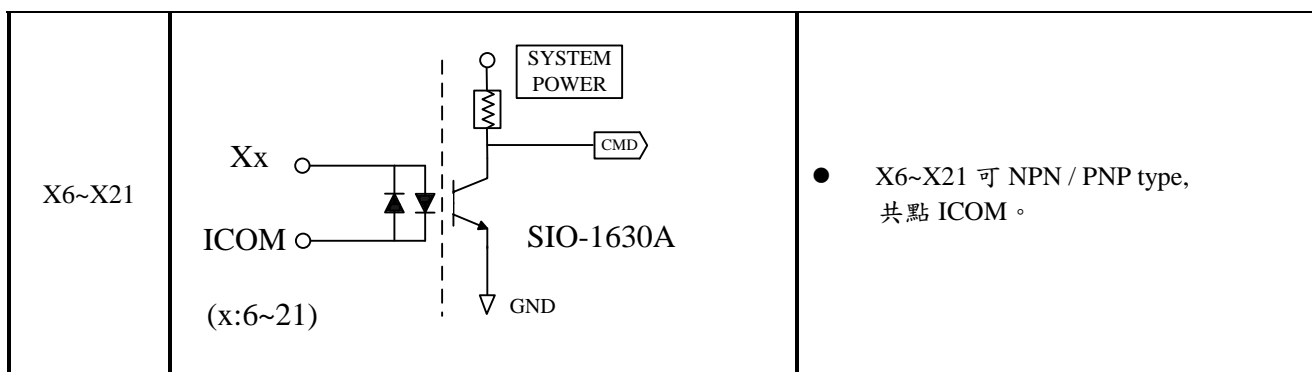
OFF : DO 維持原輸出狀態。



(4) DI 輸出

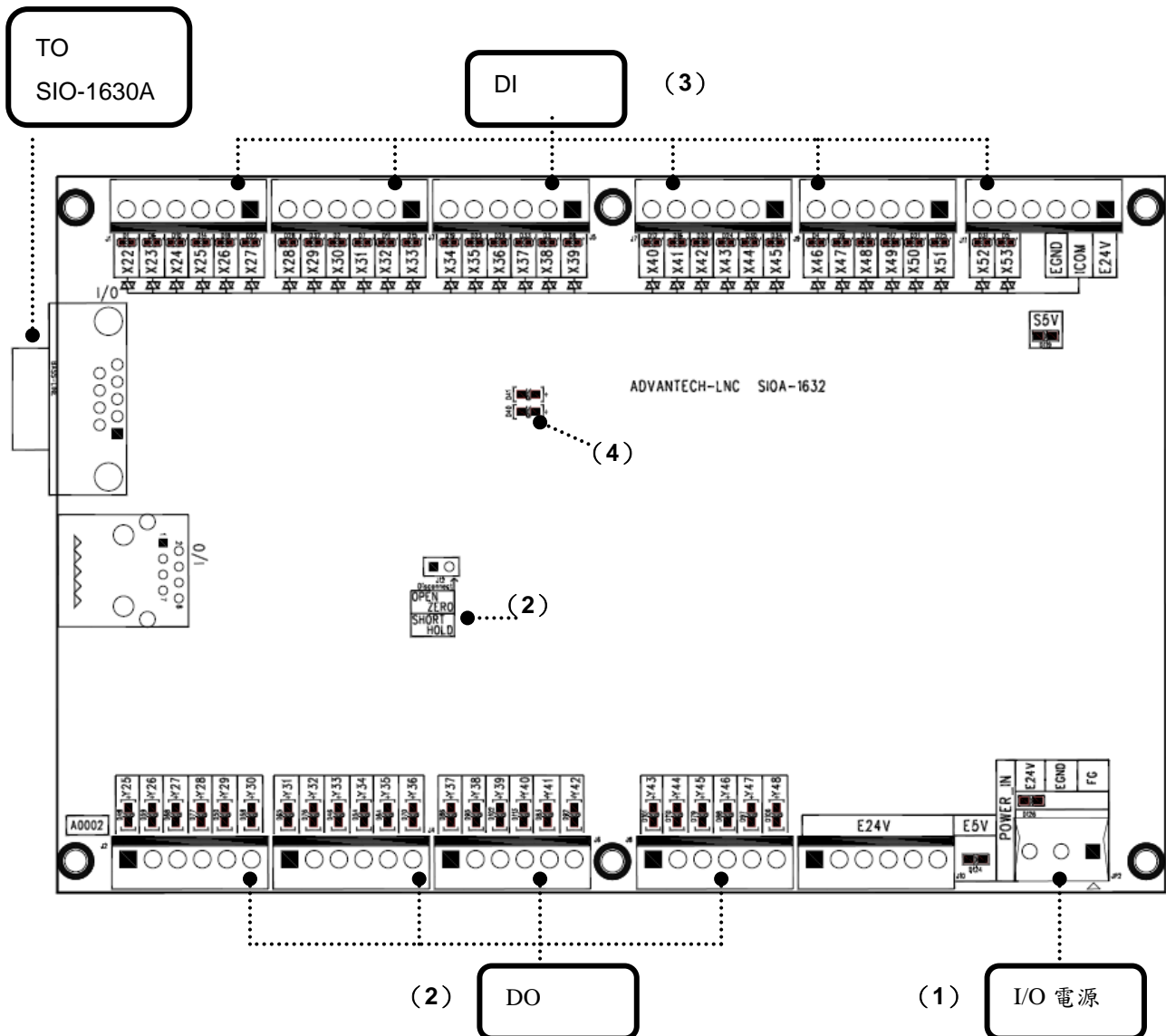
◎ 說明 : IN 點輸入，具有 LED 指示，共 21 點。

接點	型式	說明
<p>X1~X5</p>		<ul style="list-style-type: none"> ● X1~X5 可 NPN / PNP type。(JP5x default short: ICOM)。



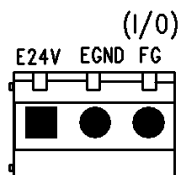
IN		
Type	Source	Sink
OFF→ON level	14.05V	9.87V
OFF→ON delay time	32uS	32 uS
ON→OFF level	13.6V	10.29V
ON→OFF delay time	194 uS	194 uS
Input impedance	4.7K Ω	4.7K Ω
Input current	DC24V 3mA	DC24V 3mA

1.5 SIO-1630A 接頭說明



(1) I/O 電源

- ◎ 說明：外部 IO 設備電源。
- ◎ 電源規格：24V 電源供應器，其功率根據外部負載選配，FG 請與金屬外殼(大地)連接。



(2) DO 輸出

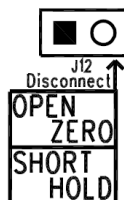
- ◎ 說明：DO 輸出，具有 LED 指示，共 24 點。
- ◎ 輸出規格：MOSFET 晶體輸出(SINK)。

接點	型式	說明
Y12~Y24		<ul style="list-style-type: none"> MOSFET 輸出 (SINK)。

◎ J12 : 通訊斷線時, DO 輸出的狀態

說明: 開路。DO 不輸出

短路。DO 保持原輸出狀態



(3) DI 輸出

◎ 說明 : DI 輸入, 具有 LED 指示, 共 32 點。

接點	型式	說明
X22~X53		<ul style="list-style-type: none"> 可 NPN / PNP type, 共點 ICOM。

IN		
Type	Source	Sink
OFF→ON level	18.9V	4.9V
OFF→ON delay time	315uS	315u
ON→OFF level	15.7V	8.2V
ON→OFF delay time	353 uS	353 uS
Input impedance	4.7KΩ	4.7KΩ
Input current	DC24V 3mA	DC24V 3mA

(4) 通訊指示燈

◎ 說明：用以判斷傳出是否正常。

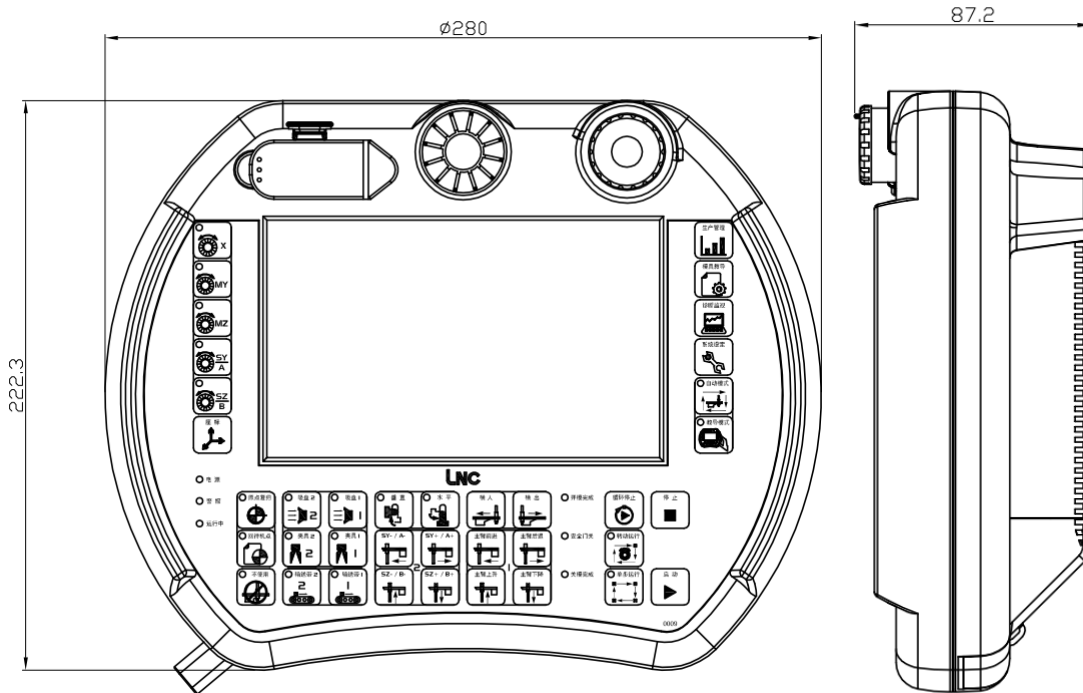
◎ 傳輸狀態：

1. 橘色 LED (D40)：若模組有收到資料，則此燈會閃爍。
2. 綠色 LED (D41)：若模組有收到正確的資料，則此燈會閃爍。

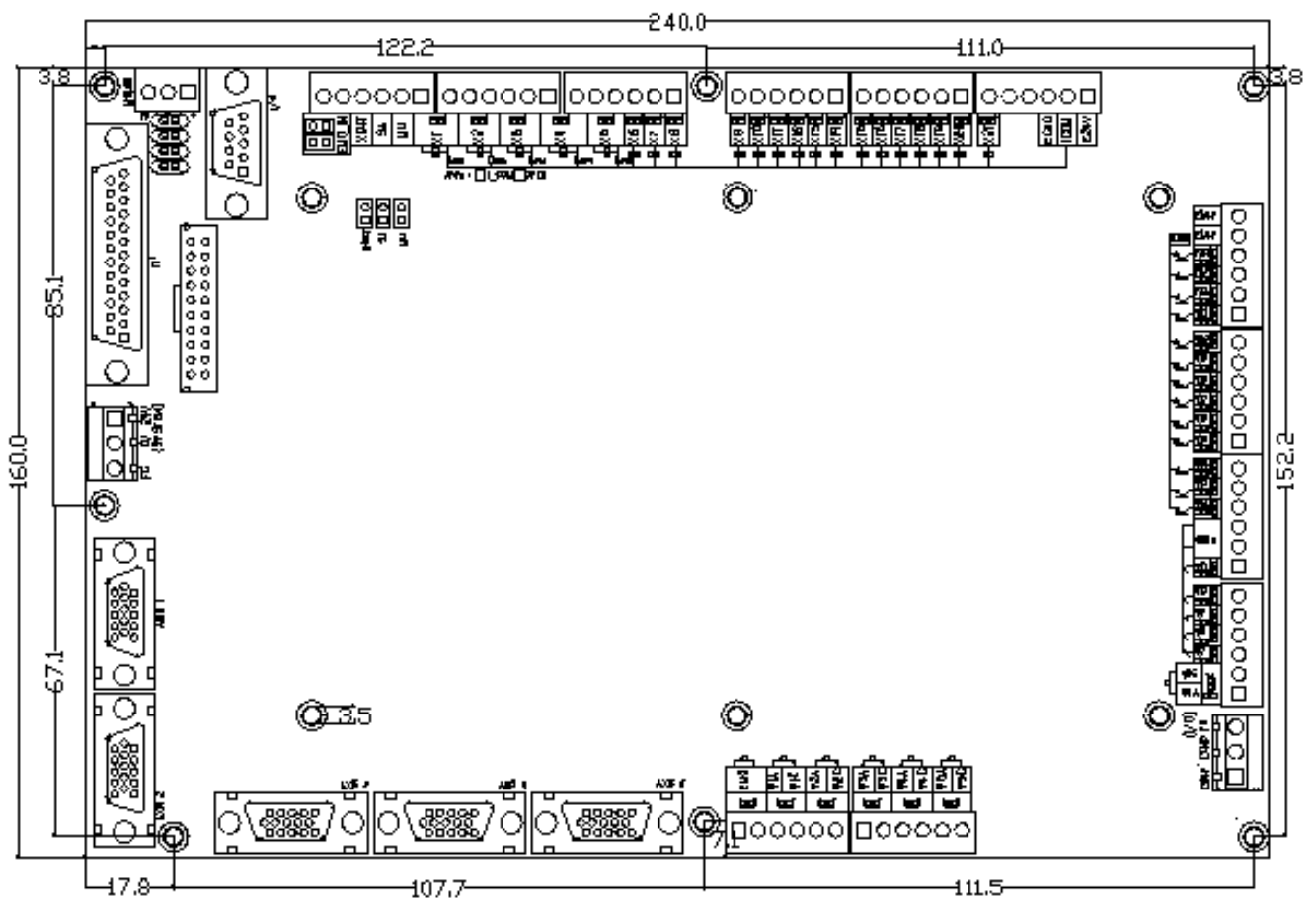


機構尺寸圖

TP3000



SIO-1630A



SIOA-1632

